

TAMTRON PCS

DIGITÁLNÍ JEŘÁBOVÁ VÁHA



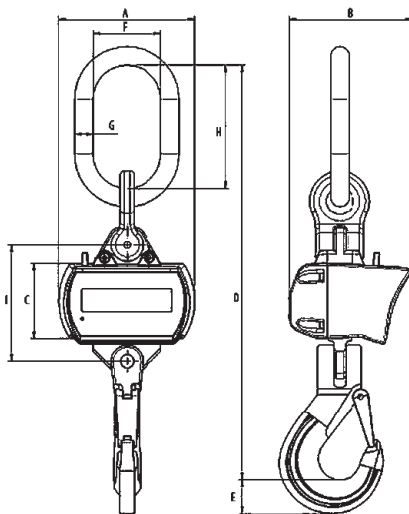
- Lehká a kompaktní
- Malá a odolná
- Zdvojená pro vážení dlouhých břemen



PCS Digitální jeřábová váha

TECHNICKÁ DATA – DR10

- Plné ovládání váhy, přenos dat a zobrazení vážních dat v čase
- Přehledné ovládací menu a klávesnice
- Pevná paměť pro 1000 vážních dat
- Indikátor nabití pro váhu i DR10
- Pracovní teplota: -10°C...+55°C
- Displej: grafický LCD (64x128 mm) s bílým LED podsvícením
- Pracovní dosah: 200m ve volném prostoru
- Pracovní frekvence: 433,23–434,35 MHz
- Radio kanály: 10 s možností volby
- Radio RF výkon: 1–10 mW
- Operační čas: s podsvícením – 34 hodin bez podsvícení – 65 hodin
- Typ baterií: 2 x NiMH AA, 2100 mAh
- USB port pro nabíjení a přenos dat do PC
- USB kabel: dodáván s DR10
- Nabíjecí čas: 5 hodin
- Váha: 200 gr.



VOLITELNÉ PŘÍSLUŠENSTVÍ:

- DR 10
- Radiový přenos do PC
- Sčítací funkce
- Log paměť pro uložení vážních dat ve váze
- LED displej

TECHNICKÁ DATA – VÁHA PCS

- Přesnost: $\pm 0,05$ z celkové kapacity váhy
- Možnost obchodního vážení III. třídy přesnosti.
- Mez pevnosti tenzometru: 500% z celkové kapacity váhy
- Povolené špičkové zatížení: 200% z celkové kapacity váhy
- Tárování: 100% z celkové kapacity
- Pracovní teplota: -20°C...+50°C
- Displej: 5 číslicový, 25mm vysoký grafický LCD s podsvícením
- Tlačítka: On/Off, TARE, G/N, LIGHT, ZERO
- Litě hliníkové pouzdro IP 65, testované pro venkovní použití
- Automatické vypnutí váhy při nečinnosti více než 10 min.
- Automatické nulování a vnitřní test při startu váhy
- 4tlačítkové dálkové ovládání
- Indikátor stavu nabití baterie při startu váhy
- Indikátor vybité baterie v průběhu vážení
- Indikátor přetížení váhy o více než 9 dílků
- Dobíjecí zdroj: 230V-50Hz, nabíjecí čas – 8h
- Bezúdržbový bateriový provoz
- Operační čas: 200h/plné dobítí
- Typ baterie: 6V/3Ah dobíjecí
- Vnitřní ochrana proti přebití
- Datum a čas

Kapacita (kg)	Rozměry (mm)								
	A	B	C	D	E	F	G	H	I
500	200	181	110	427	28	60	16	110	170
2000	200	181	110	427	28	60	16	110	170
3200	200	181	110	477,5	33	75	18	135	170
6300	200	181	110	545	40	90	23	160	170
8000	200	181	110	599	49	100	27	180	170
10000	200	181	110	599	49	100	27	180	170

Kapacita	Dílek
500	0,1
2000	0,5
3200	0,5
6300	1
8000	2
10000	2

TAMTRON GROUP sdružuje: TAMTRON Finsko, TAMTRON Německo, TAMTRON Švédsko, TAMTRON Česká republika, TAMTRON Čína, TAMTRON Slovensko, TAMTRON Estonsko a specializuje se na dodávání vážních zařízení a informačních systémů produktových řad TAMTRON a PIVOTEX určených do náročných podmínek. Skupina exportuje do více než 50 zemí světa.



Tamtron s.r.o.

Vodárenská 699
278 01 Kralupy nad Vltavou
Tel.: +420 271 733 201
Fax: +420 271 733 202
info@tamtron.cz



www.tamtron.cz

Již více než 40 let – spolehlivý partner pro vážení.

Tamtron s.r.o. je certifikován dle standardu ISO 9001:2008 a má oprávnění pro prvotní certifikaci a to díky know-how, kvalitě a pokračujícímu vývoji produktů a zdokonalování pracovních postupů. Tamtron Group a jeho široká celosvětová síť partnerů zajišťuje veškeré prodejní a servisní potřeby zákazníků.