

# PUNNITUSANTURIT

## RC2-P -PURISTUSANTURIT 1 t ...150 t



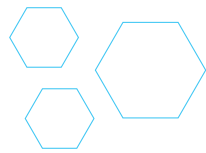
- Laaja kapasiteettialue, 11 kokoa välillä 1 t ...150 t
- Matala, tukeva rakenne
- Ruostumatonta terästä
- EU-testattu, OIML R60, luokkaan C3 saakka
- Hermeettinen laserhitaamalla suljettu rakenne (IP68)
- Liittimellä varustettu anturi nopeuttaa anturin tai kaapelin vaihtoa
- Kahden vuoden takuu

Sarjan RC2-P-puristussanturi soveltuu hyvin sekä vakauskelpoisiin vaakoihin että prosessipunnitukseen. Anturia käytetään yhdessä asennussarjojen kanssa säiliövaaoissa, autovaaoissa ja sillopunnituksissa.

Anturi on tukevarakenteinen ja kestää hyvin vaativia ympäristöolosuhteita. Runko on ruostumatonta terästä ja suljettu hermeettiseksi laserhitauksella.

Halogeenivapaan kaapelin liitin on ruostumatonta terästä ja tiiveysluokaltaan IP68/IP69K.





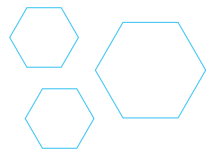
## TEKNISET TIEDOT JA MITAT

Nimellis- kuorma Emax t	Raja- kuorma Ll t	Murto- kuorma Ld t	Nimellis mittaliike hn mm	Anturin paino kg
1	1.7	4	0.13	0.6
2.2	4	9	0.12	0.6
4.7	8	19	0.12	0.7
10	17	40	0.17	1.2
15	25	60	0.18	1.3
22	38	90	0.21	1.3
33	58	130	0.25	2.1
47	80	190	0.33	4.3
68	120	270	0.35	4.8
100	170	400	0.45	7.0
150	250	600	0.57	8.6

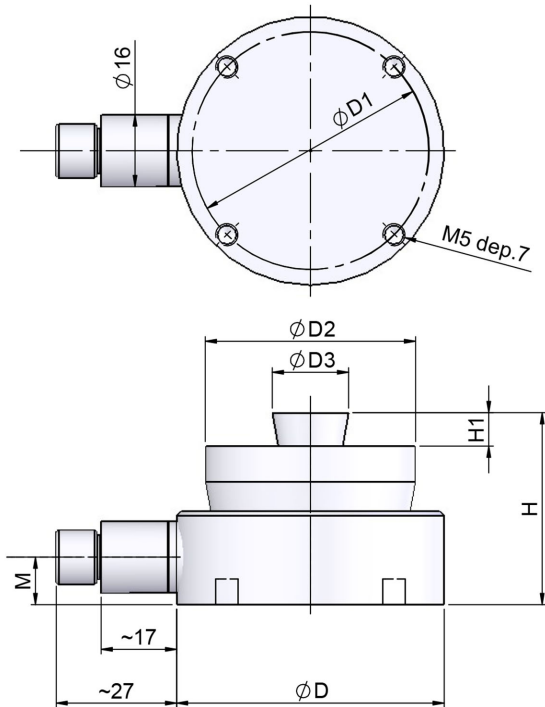
Suurin sallittu staattinen sivuttaiskuorma  
 $L_q = 0,5$  (Emax- 0,8 Lz)  
 ei kuitenkaan suurempi kuin  
 $L_{qmax} = 0,3$  Emax;  
 Emax = nimelliskuorma;  
 Lz= kuorma mittaussuunnassa

Tyyppi RC2-P	Mitat mm							
	D	D1	D2	D3	H	H1	H2	M
1 t	60	53	49	20	43	7,5	-	10,5
2,2 t	60	53	49	20	43	7,5	-	10,5
4,7 t	60	53	49	20	43	7,5	-	10,5
10 t	75	-	75	30	50	6,5	7	8,5
15 t	75	-	75	30	50	6,5	7	8,5
22 t	75	-	75	30	50	6,5	7	8,5
33 t	95	-	95	40	65	10	7	8,5
47 t	130	-	130	60	75	14	7	8,5
68 t	130	-	130	60	85	14	7	8,5
100 t	150	-	150	70	90	16	7	8,5
150 t	150	-	150	70	100	16	7	8,5

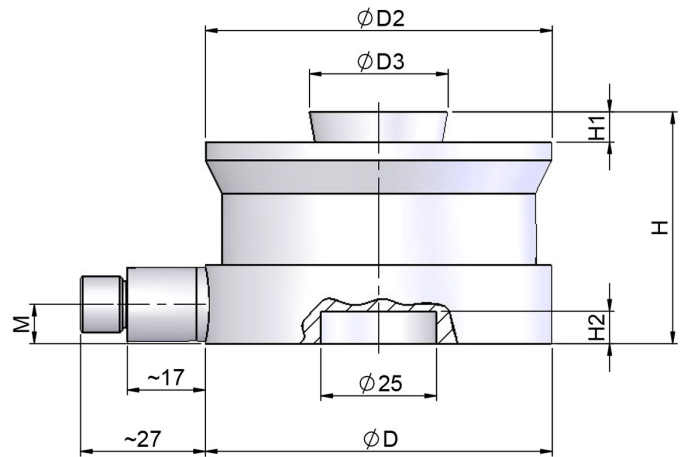




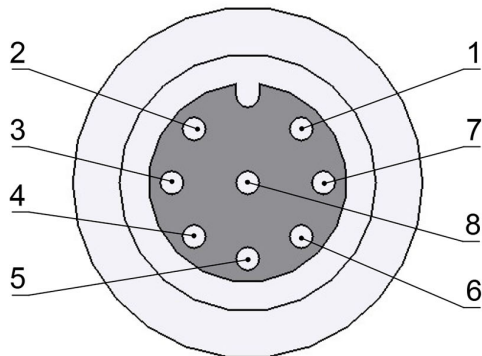
## RC2-P – 1 t - 4,7 t



## RC2-P – 10 t - 150 t



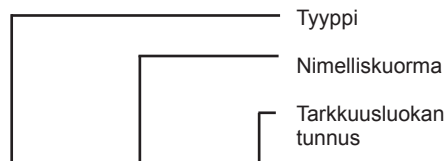
## KYTKENTÄ



- Liitin 1 = + signaali (valkoinen)
  - Liitin 2 = ei käytössä
  - Liitin 3 = + sense (vihreä)
  - Liitin 4 = ei käytössä
  - Liitin 5 = - sense (harmaa)
  - Liitin 6 = - syöttöjännite (musta)
  - Liitin 7 = + syöttöjännite (sininen)
  - Liitin 8 = - signaali (punainen)
- kaapelin suoja (keltainen)  
kytketty anturin runkoon

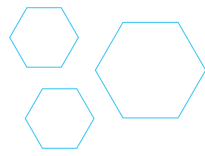
Kaapelivaihtoehdot	Pituus	
1-KAB175-3-1	3 m	Tiiveysluokka IP68/IP69K Halogeenivapaa
1-KAB175-6-1	6 m	
1-KAB175-12-1	12 m	

## ANTURIN TYYPIMERKINTÄ



RC2-P - 22 t - C3





## TEKNISET TIEDOT

Tarkkuusluokan tunnus	Symboli	F	C3
Nimelliskuorma	Emax	1 t – 150 t	1 t – 150 t
Nimellisherkkyyks	Cn	2,85 mV/V	2,85 mV/V
Herkkystoleranssi	Dc	±0,3 %	±0,1 %
Yhdistetty virhe*	Fcomb	0,1 %	0,02 %
Nollapiste palautuvuus	Fdr	±0,05 %	±0,016 %
Ryömintävirhe 30 min	Fcr	±0,06 %	±0,024 %
Nollapisteen lämpötilavirhe/ 10 K Nimellislämpötila-alueella Käyttölämpötila-alueella	TKO	±0,1 % ±0,1 %	±0,007 % ±0,02 %
Herkkyyden lämpötilavirhe/ 10 K Nimellislämpötila-alueella Käyttölämpötila-alueella	TKc	±0,1 % ±0,1 %	±0,008 % ±0,02 %
Vähimmäisaskel	vmin		Emax/20000
Minimikäyttöalue	Bamin		15 %
Suurin käyttökuorma	Bamax		Bamax = Emax
Tuloresistanssi	Re	4480 Ω ± 50 Ω	
Lähtöresistanssi	Ra	4010 Ω ± 10 Ω	4010 Ω ± 0,5 Ω
Nollapisteen asetustoleranssi	S0	±2 %	±1 %
Maksimisyöttöjännite	Us max	100 V	60 V
Nimellislämpötila-alue	Btn	- 10°C ... + 40°C	
Käyttölämpötila-alue	Btu	- 40°C ... + 80°C	
Referenssilämpötila	Tr	+ 22°C	
Varastointilämpötila-alue	Bts	- 50°C ... + 85°C	
Suojausluokka		IP 68/IP69K	
Materiaali Anturin runko Kaapelin liitin		Ruostumaton teräs 1.4545 Ruostumaton teräs 1.4301	

\*Yhdistetty virhe sisältää lineaarisuus- ja hystereesivirheen

