

RCK-ASENNUSSARJAT

RC2 -PUNNITUSANTURILLE 1 t ... 33 t



- Parasta mahdollista punnitustarkkuutta teollisuuden punnitusjärjestelmiin

Rengasanturille RC2 suunnitellut liikerajoittimilla varmistetut RCK-asennussarjat ovat oikea ratkaisu tilanteisiin, joissa teollinen punnitus tai annostus on toteutettava tarkasti ja luotettavasti. Asennussarja eliminoi kuormituksen ja lämpöliikkeiden aiheuttamien mittamuutosten, prosessilaitteiden sivuvoimien, värähtelyjen ym.vaikutukset punnitustuloksiin.

Oikean asennussarjan käyttö varmistaa anturin tarjoaman punnitustarkkuuden.



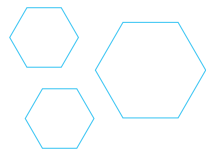
RCK-ASENNUSSARJAT PUNNITUSANTURILLE RC2 1 t ... 33 t

RCK 1 t ... 33 t

LIIKERAJOITTIMILLA varustettu asennussarja

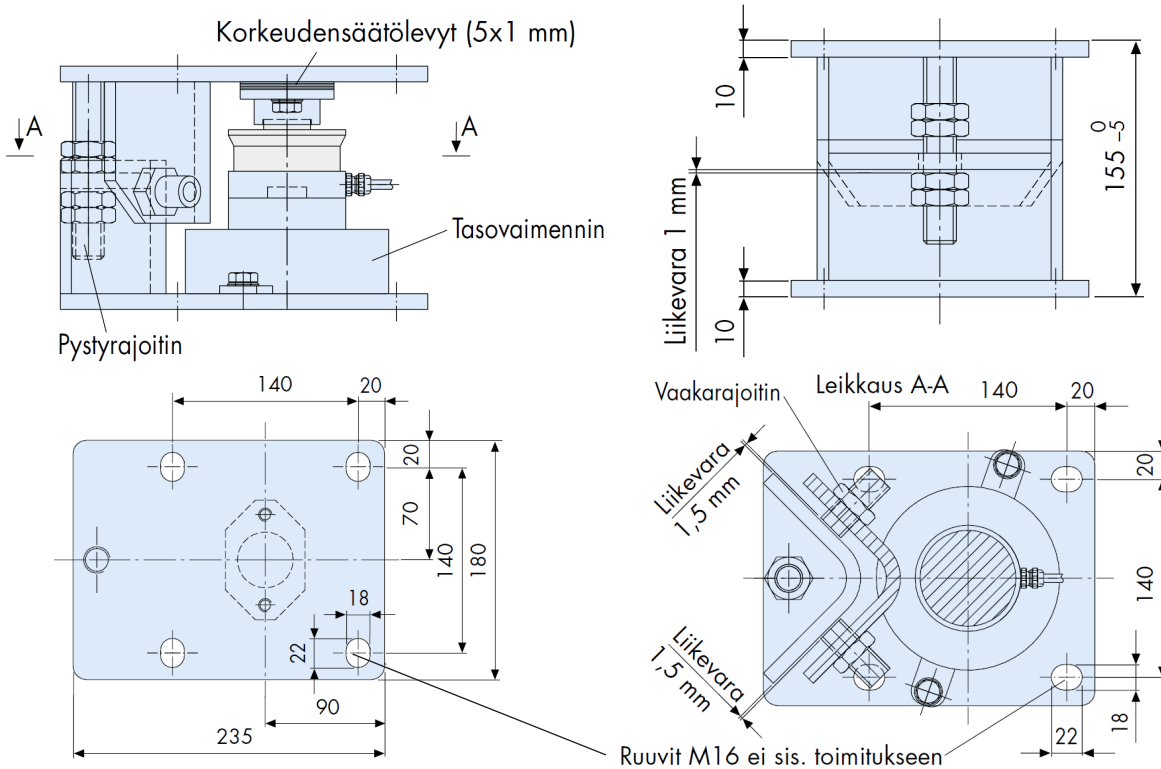
RCK-asennussarjaan kuuluvat tasovaimennin, ylä- ja alakiinnityslevyt sekä lisäksi vaaka- ja pystysuuntaiset liikerajoittimet. Vaakarajoittimet vastaanottavat vaakasiltaan kohdistuvat sivuvoimat, jotka aiheutuvat esim. punnittavan kuorman siirtämisestä, tuulesta tai sekoittimen kiertoliikkeestä. Itsekeskittävä tasovaimennin palauttaa vaakasilan takaisin alkuasentoon häiriövoiman poistuttua. Pystyrajoitin estää vaakasilan mahdollisen ylöspäin suuntautuvan liikkeen esim. siilon kaatumisen tulessa. Liikevarasäädöillä varustettujen rajoittimien sallima maksimivoima on vaakasuunnassa 10 % ja pystysuunnassa 15 % asennussarjan nimelliskuormasta L. Asennuksessa esiintyvät korkeuserot tasataan asennussarjaan kuuluvilla säätölevyillä (5 x 1mm).





TEKNISET TIEDOT JA MITAT

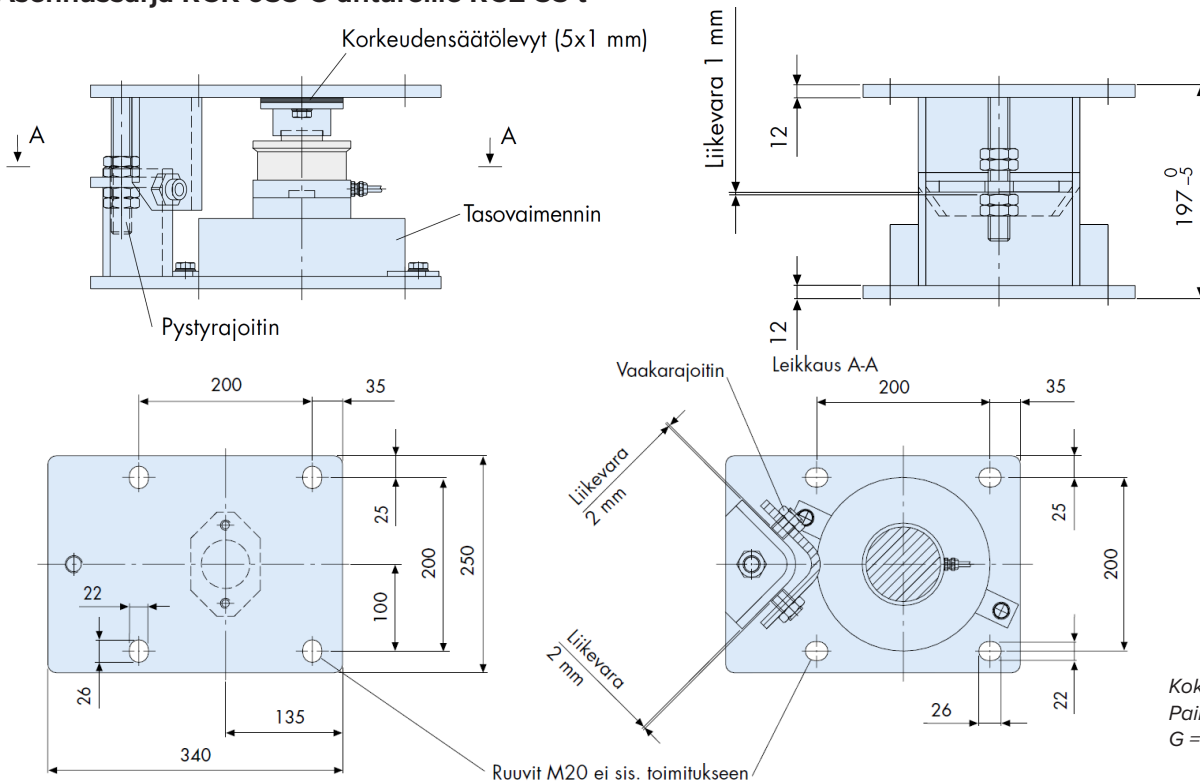
Asennussarja RCK-022-S ja RCK-022-G antureille RC2-10 t, -15 t ja -22 t



Kokoonpuristuma 0,50 mm/22 t.

Paino 19 kg sis. anturin. S = ruostumaton teräs, G = sinkkipinnoitettu teräs.

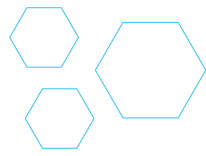
Asennussarja RCK-033-G antureille RC2-33 t



Kokoonpuristuma 0,80 mm/33 t.

Paino 42 kg sis. anturin.
G = sinkkipinnoitettu teräs.





Asennussarjat RCK-002-S ja RCK-005-S punnitusantureille RC2-1 t, RC2-2,2 t ja RC2-4,7 t

