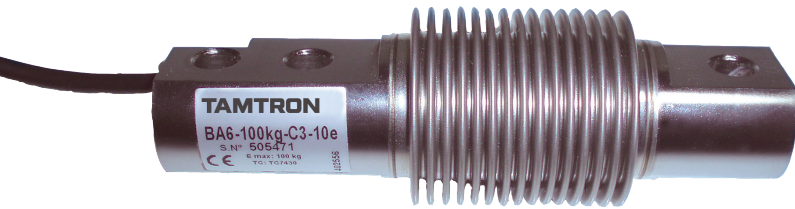


ASENNUSARJAT

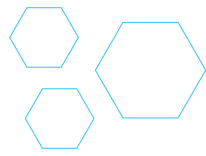
Z6 - PUNNITUSANTURILLE 10 kg ... 500 kg



- Parasta mahdollista punnitustarkkuutta teollisuuden punnitussjärjestelmiin
- Anturikoot 10 kg ... 500 kg

Z6 -anturityypille kehitetyt RGP 10A2/10B2, RGP 20A2/20B2 ja RGP 60A2 -asennussarjat helpottavat vaa'an asennusta, anturin kiinnittämistä ja voiman välitystä anturille. Sarjoilla eliminoidaan käyttötilanteessa esiintyvien häiriövoimien vaikutukset punnitustulokseen. Tällaisia häiriötekijöitä ovat mm. kuormituksen tai lämpölaajenemisen aiheuttamat mittamuutokset, prosessilaitteista johtuvat sivuvoimat sekä värinä.





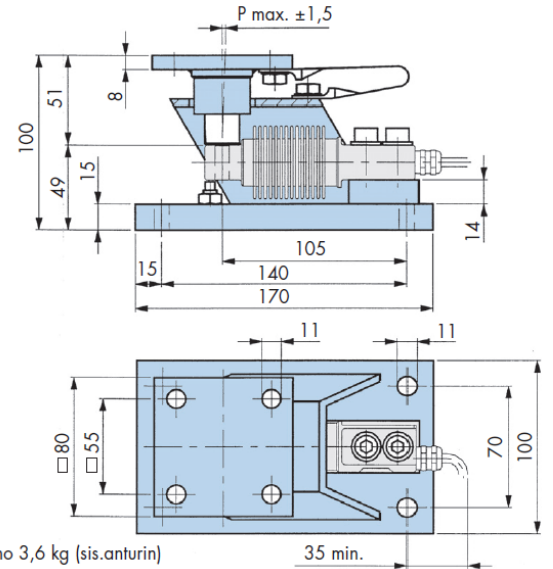
RGP 10A2/10B2

HEILURITUKI-asennussarja

Anturille Z6-10...200 kg / 500 kg

Asennussarjalla saavutetaan kitkaton ja oikein suunnattu voimavälitys punnitusanturille. Sarjan rakenne sallii kuorman vapaan liikkumisen sivuttaisrajoittimen sallimissa rajoissa (mitta P). Kitkaton liikkuminen saadaan aikaan kahden karkaistun taso- ja pallopinnan välillä tapahtuvalla vierinnällä. Pallopintojen oikealla mitoituksella on rakenteesta saatu itsekeskittävä, minkä ansiosta kuorman aiheuttama voima välittyy punnitusantureille virheettömästi riippumatta rakenteiden tauipumasta ja lämpölaajenemisesta.

Sarja soveltuu käytettäväksi kaikissa punnitussovelluksissa, jossa antureita on kolme tai enemmän. Sarja on varustettu anturia suojaavalla, säädettävällä ylikuormasuojalla.



Paino 3,6 kg (sis.anturin)

Centering force $F_k = 7.7 \%/mm$ (measurement P) of the force acting on the load cell.

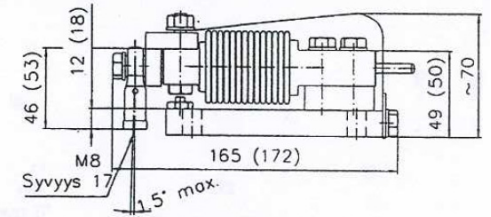
RGP 20A2/20B2

VETOTANKO-asennussarja

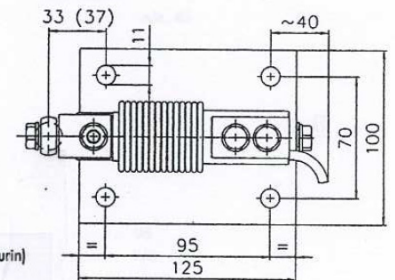
Anturille Z6-10...200kg / 500kg

Asennussarja on suunniteltu tapauksiin, joissa voima välitetään anturille vedolla. Sarja soveltuu erityisesti riippuvalle kuormalle, käyttökohteina esim. säiliövaat ja voimamittaukset.

RGP 20A2/20B2 -sarjaan sisältyy anturia suojaava säädettävä ylikuormasuoja.



Paino 2,2 kg (sis.anturin)



RGP 60A2

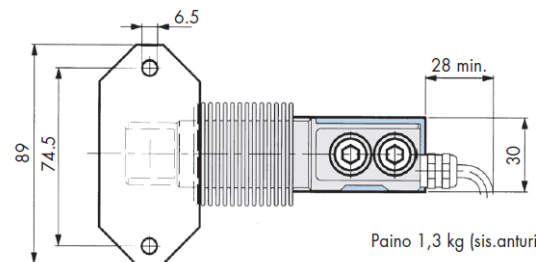
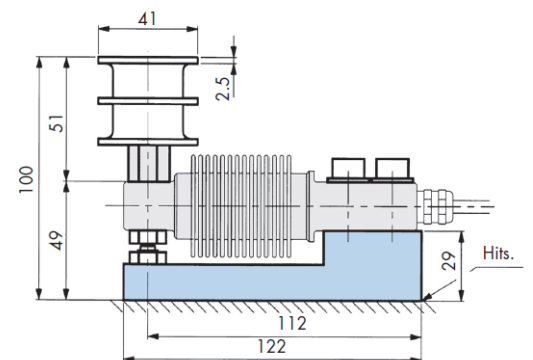
TASOVAIMENNIN-asennussarja

Anturille Z6-10...200kg

Asennussarjan kumiosat vaimentavat iskumaisia häiriövoimia ja tärinää. Itsekeskittävällä rakenteella kompensoidaan kuormituksesta aiheutuvat rakenteiden taipumia, pieniä asennusvirheitä ja lämpölaajenemista. Rakenne soveltuu käytettäväksi vaaossa, jotka on varustettu kolmella anturilla.

Tyypillisiä punnitussovelluksia ovat säiliö- ja sekoitinpunnitukset ja erityisesti kohteet, jotka on varustettu voimakkaita häiriövoimia aiheuttavilla prosessilaitteilla.

RGP 60A2 -sarjaan sisältyy anturia suojaava, säädettävä ylikuormasuoja.



Paino 1,3 kg (sis.anturin)

